

SKY IS LIMIT

ERKOL A.S



ZIEGELDACH

H-MONTAGE

KOMPONENTEN

Bild	Art. -Nr.	Produktbezeichnung
	ERK1015	Dreifach verstellbarer Dachhaken (Edelstahl)
	ERK1001	H-Profil 4,70m / 4,80m / 6,00m (Aluminium)
	ERK1009	Verbinder für H-Profil (Aluminium)
	ERK1012	Endkappe 40x40 (schwarz)
	ERK1017	Mittelklemme mit Klicksystem (schwarz)
	ERK1016	Endklemme mit Klicksystem (schwarz)
	ERK1035	M10x30 Hammerkopfschraube Typ 1 (Edelstahl)
	ERK1036	M10 Sechskant-Sperrzahnmutter (Edelstahl)

SKY IS LIMIT

ERKOL A.S



ZIEGELDACH

L-MONTAGE

KOMPONENTEN

Bild	Art. -Nr.	Produktbezeichnung
	ERK1013	Dreifach verstellbarer Dachhaken (Aluminium)
	ERK1005	L-Profil 4,70m / 4,80m / 6,00m (Aluminium)
	ERK1011	Verbinder für L-Profil (Aluminium)
	ERK1012	Endkappe 40x40 (schwarz)
	ERK1017	Mittelklemme mit Klicksystem (schwarz)
	ERK1016	Endklemme mit Klicksystem (schwarz)
	ERK1037	M8x30 Hammerkopfschraube (Edelstahl)
	ERK1038	M8 Sechskant-Sperrzahnmutter (Edelstahl)

SKY IS LIMIT

ERKOL A.S



FLACHDACH

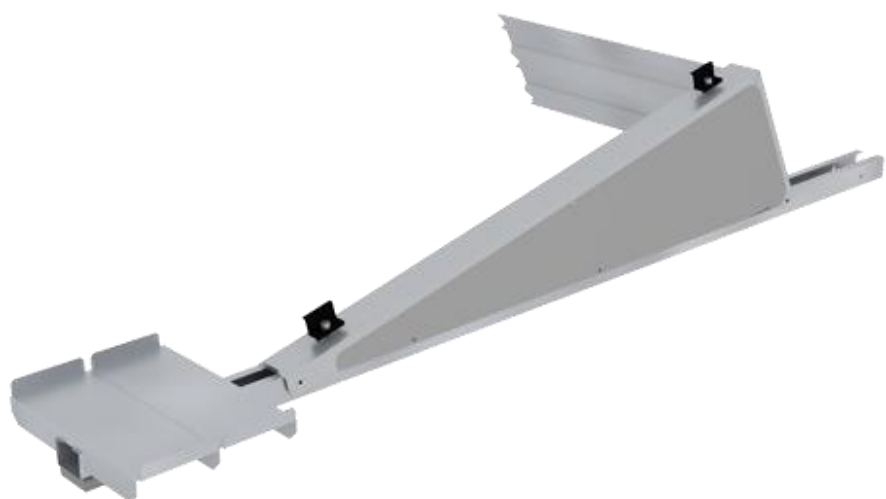
SÜD-AUSRICHTUNG
(HORIZONTAL)

KOMPONENTEN

Bild	Art. -Nr.	Produktbezeichnung
	ERK1042	Flachdach-Unterkonstruktion (Südausrichtung horizontal)
	ERK1049	Windschutz-Seitenelement (Südausrichtung horizontal)
	ERK1052	Windschutz-Rückseitenelement (Südausrichtung horizontal)
	ERK1023	Ballastplatte 310x120mm
	ERK1018	Endklemme (Flachdach) (schwarz)
	ERK1022	Mittelklemme (Flachdach) (schwarz)
	ERK1019	Bautenschutzmatte (selbstklebend)
	ERK1034	M8x35 Innensechskanteschraube (Inox)
	ERK1020	Bimetallschraube mit Dichtung

SKY IS LIMIT

ERKOL A.S



FLACHDACH

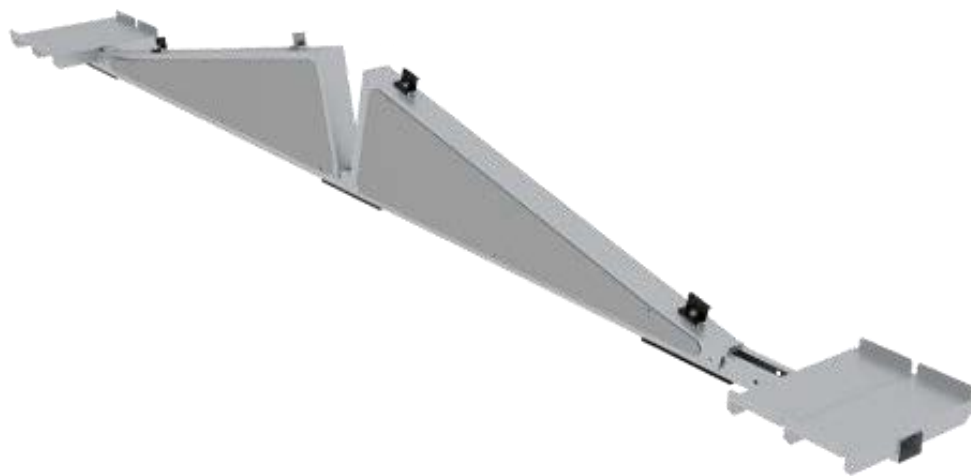
SÜD-AUSRICHTUNG
(VERTIKAL)

KOMPONENTEN

Bild	Art. -Nr.	Produktbezeichnung
	ERK1043	Flachdach-Unterkonstruktion (Südausrichtung vertikal)
	ERK1050	Windschutz-Seitenelement (Südausrichtung vertikal)
	ERK1053	Windschutz-Rückseitenelement (Südausrichtung vertikal)
	ERK1023	Ballastplatte 310x120mm
	ERK1018	Endklemme (Flachdach) (schwarz)
	ERK1022	Mittelklemme (Flachdach) (schwarz)
	ERK1019	Bautenschutzmatte (selbstklebend)
	ERK1034	M8x35 Innensechskanteschraube (Inox)
	ERK1020	Bimetallschraube mit Dichtung

SKY IS LIMIT

ERKOL A.S



FLACHDACH
OST-WEST-AUSRICHTUNG

KOMPONENTEN

Bild	Art. -Nr.	Produktbezeichnung
	ERK1044	Flachdach-Unterkonstruktion (Ost-West-Ausrichtung)
	ERK1051	Windschutz-Seitenelement (Ost-West-Ausrichtung)
	ERK1023	Ballastplatte 310x120mm
	ERK1018	Endklemme (Flachdach) (schwarz)
	ERK1019	Bautenschutzmatte (selbstklebend)
	ERK1034	M8x35 Innensechskanteschraube (Inox)
	ERK1020	Bimetallschraube mit Dichtung